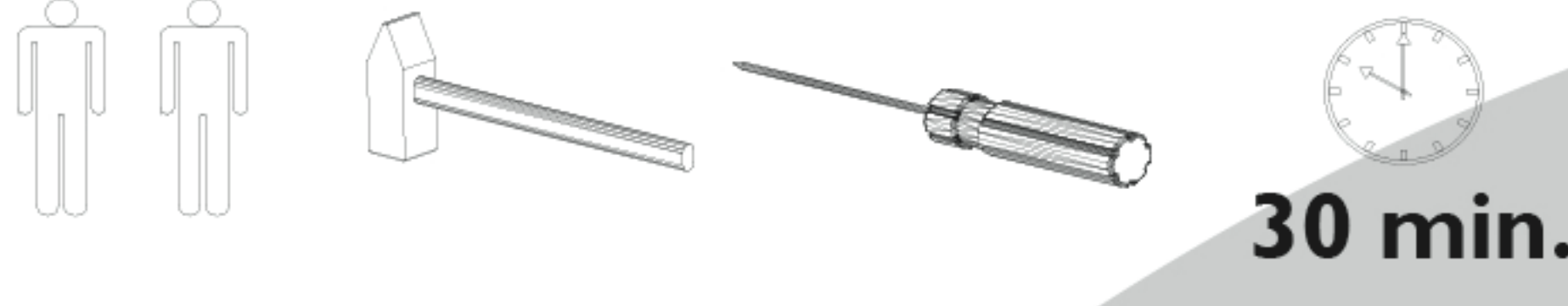
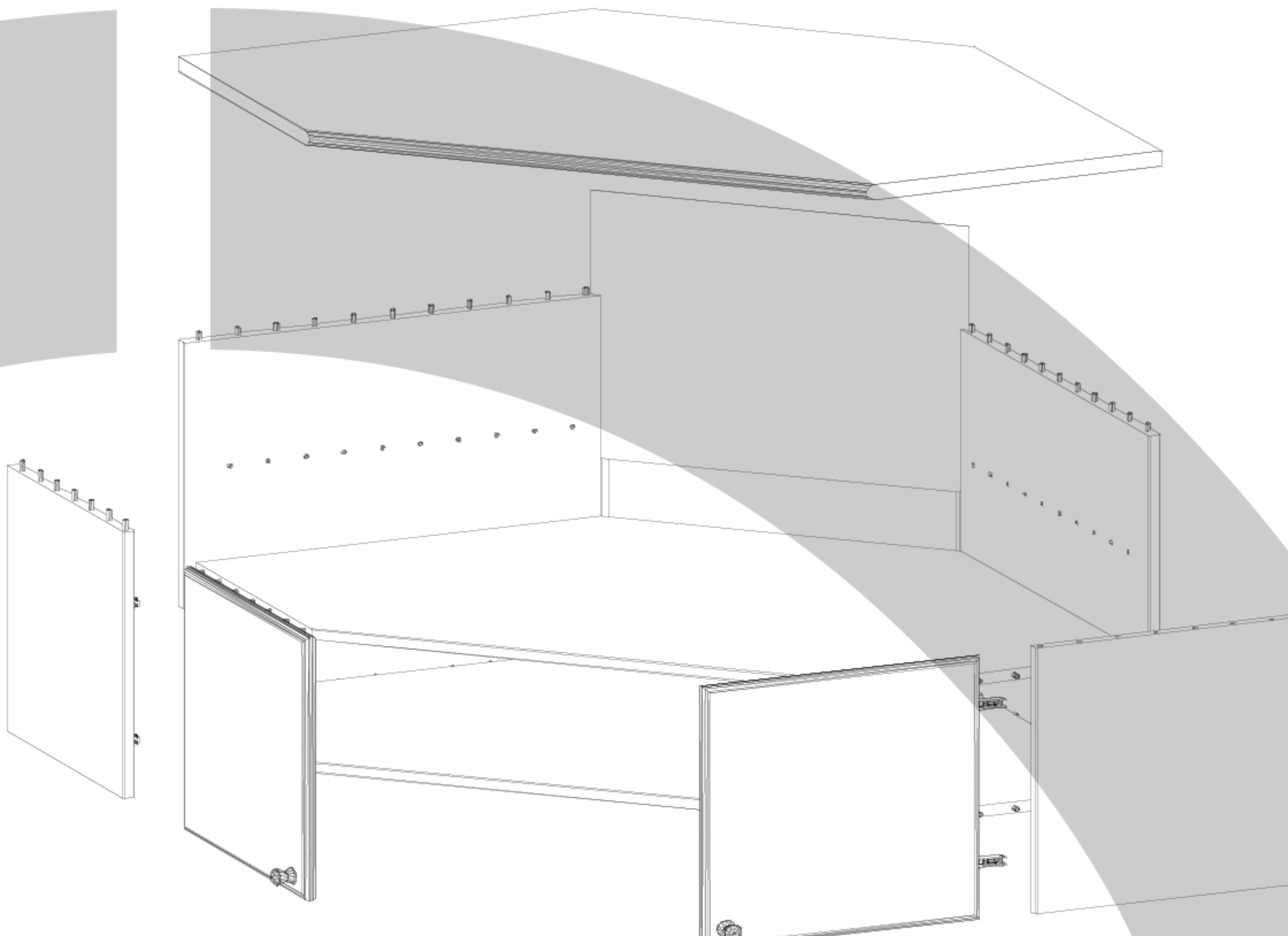
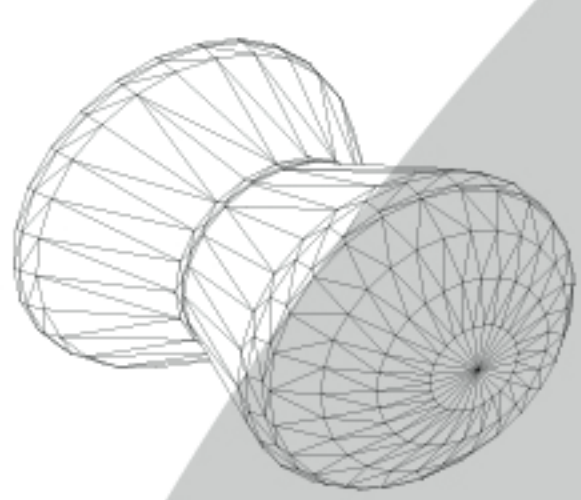
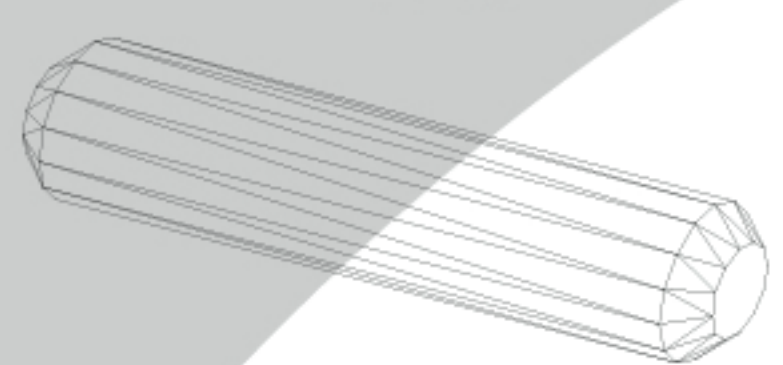
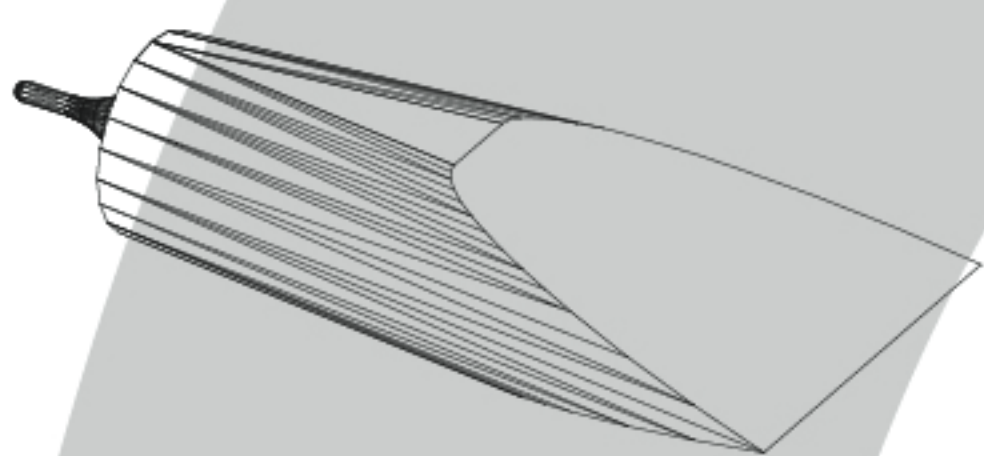
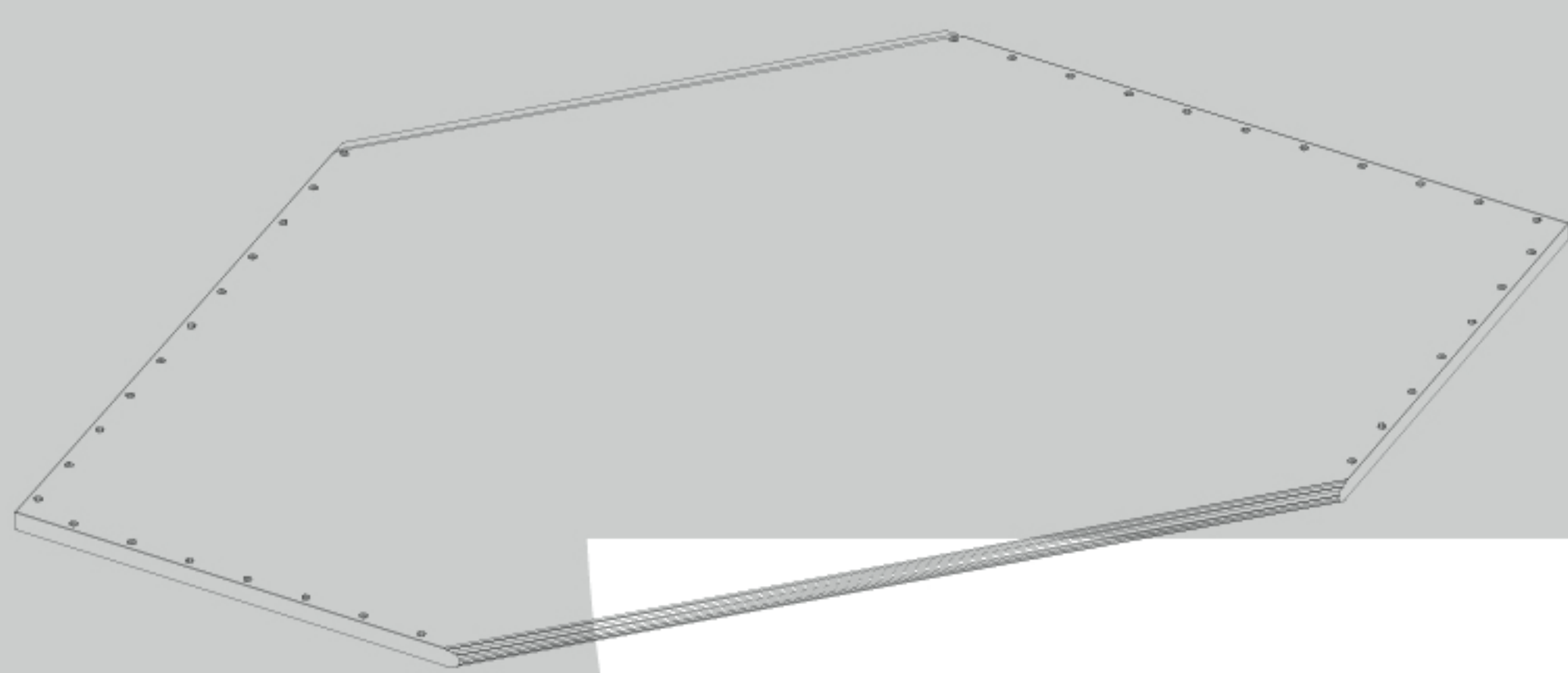
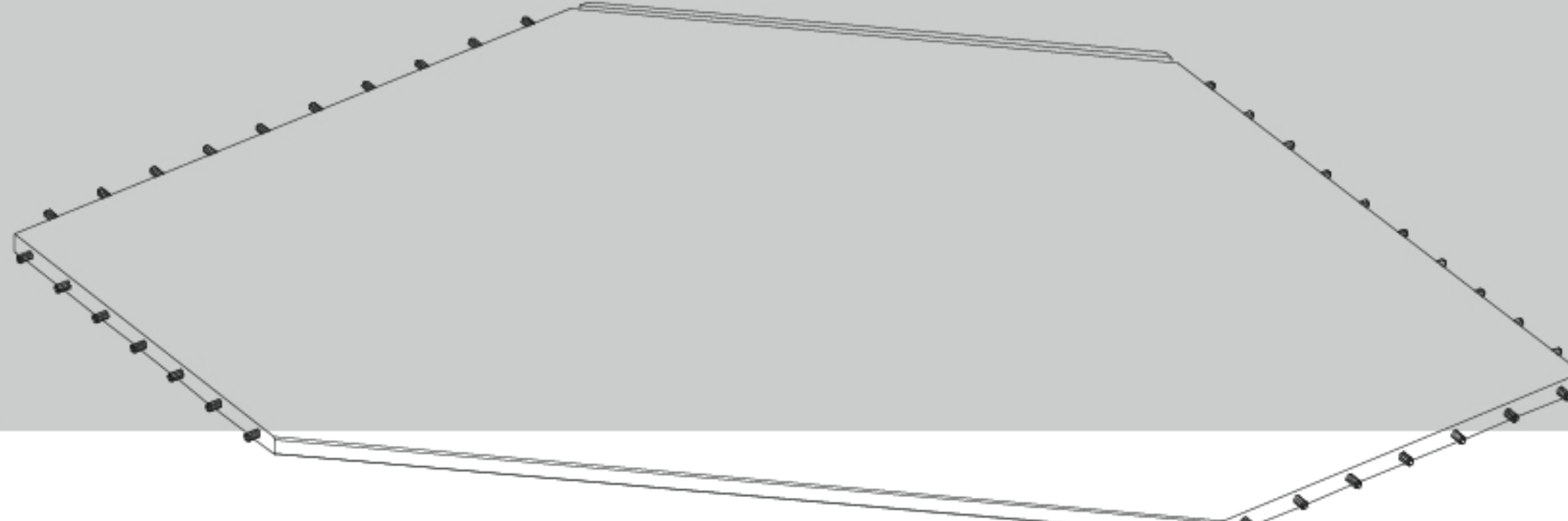
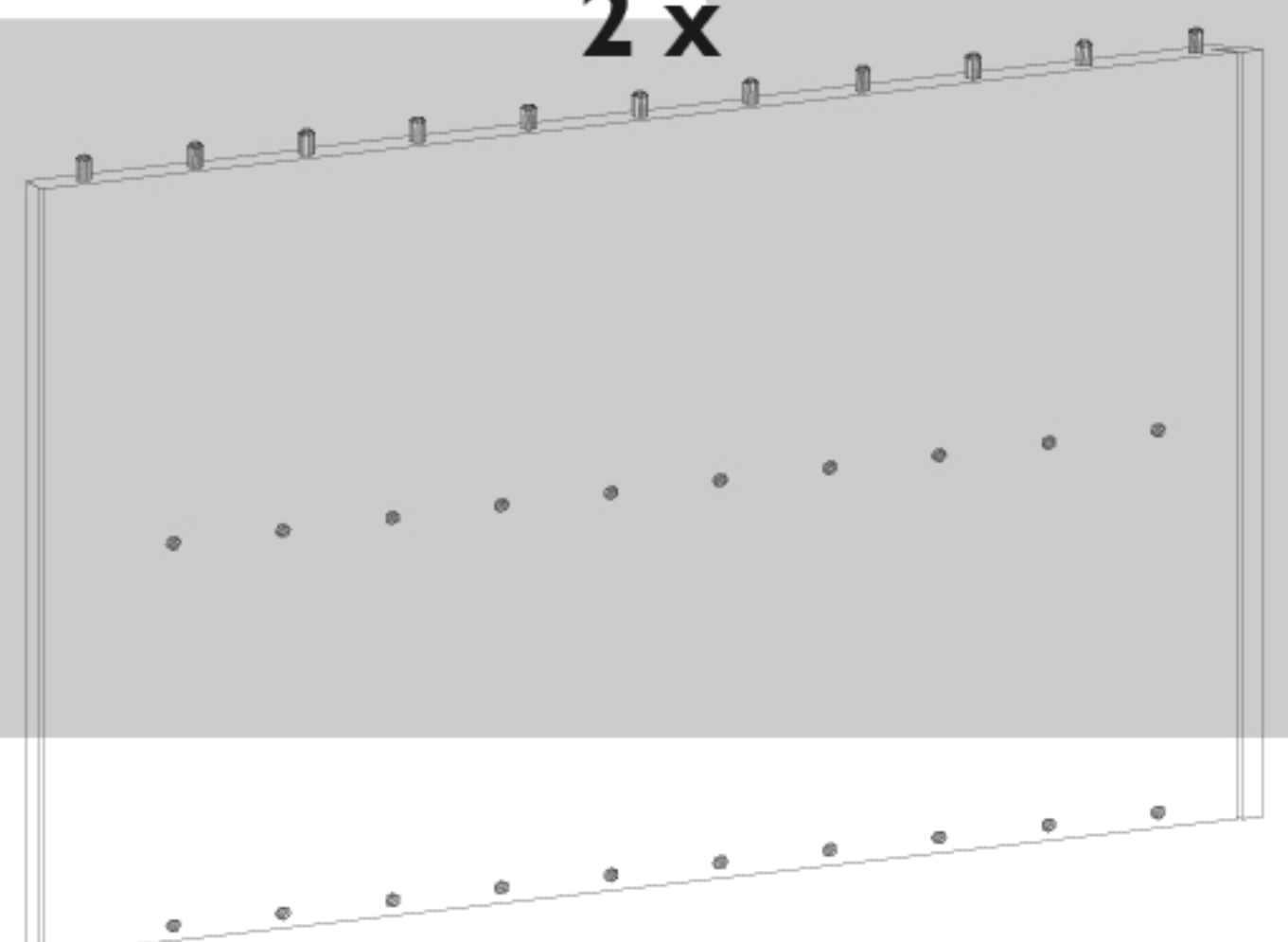
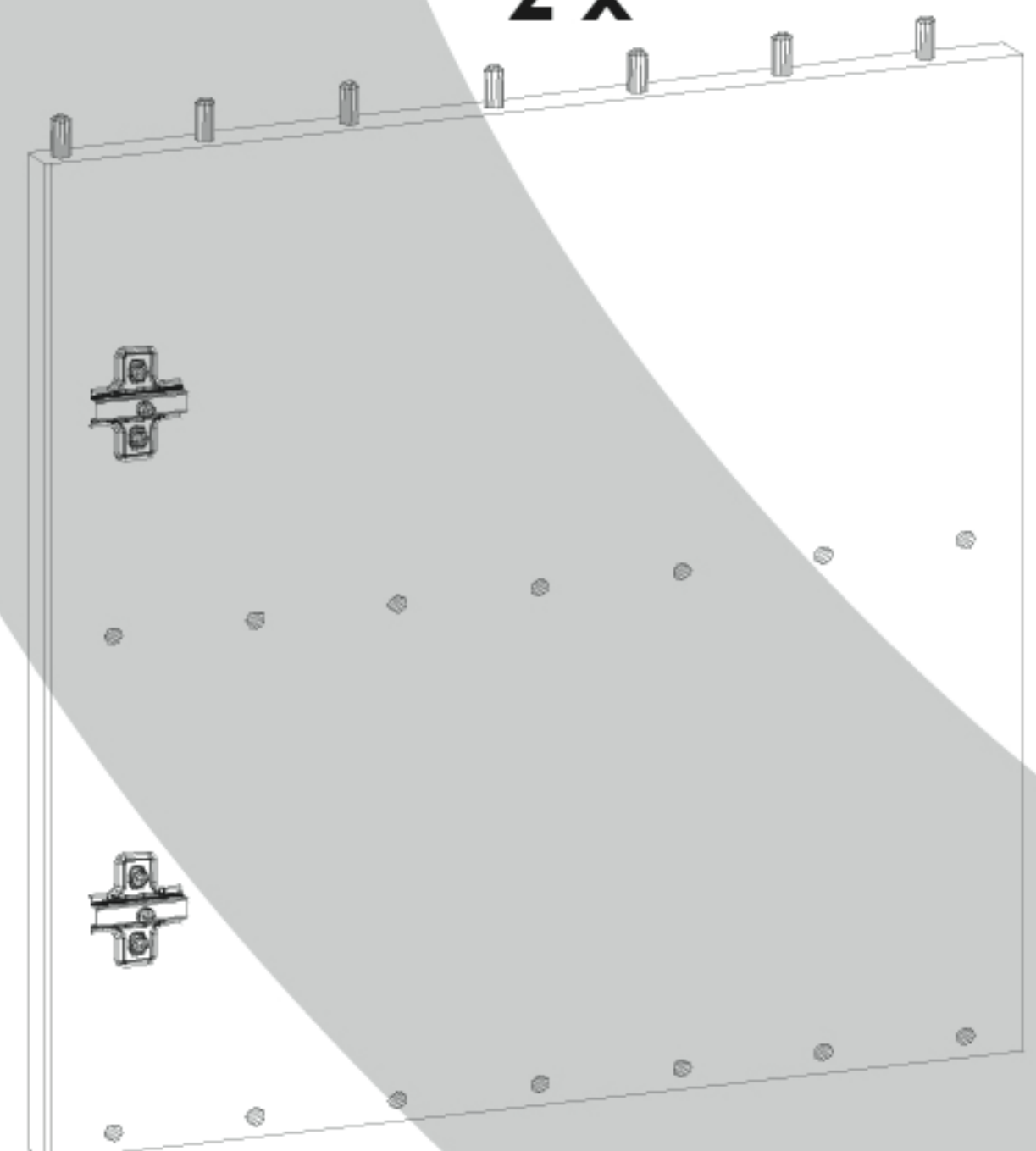
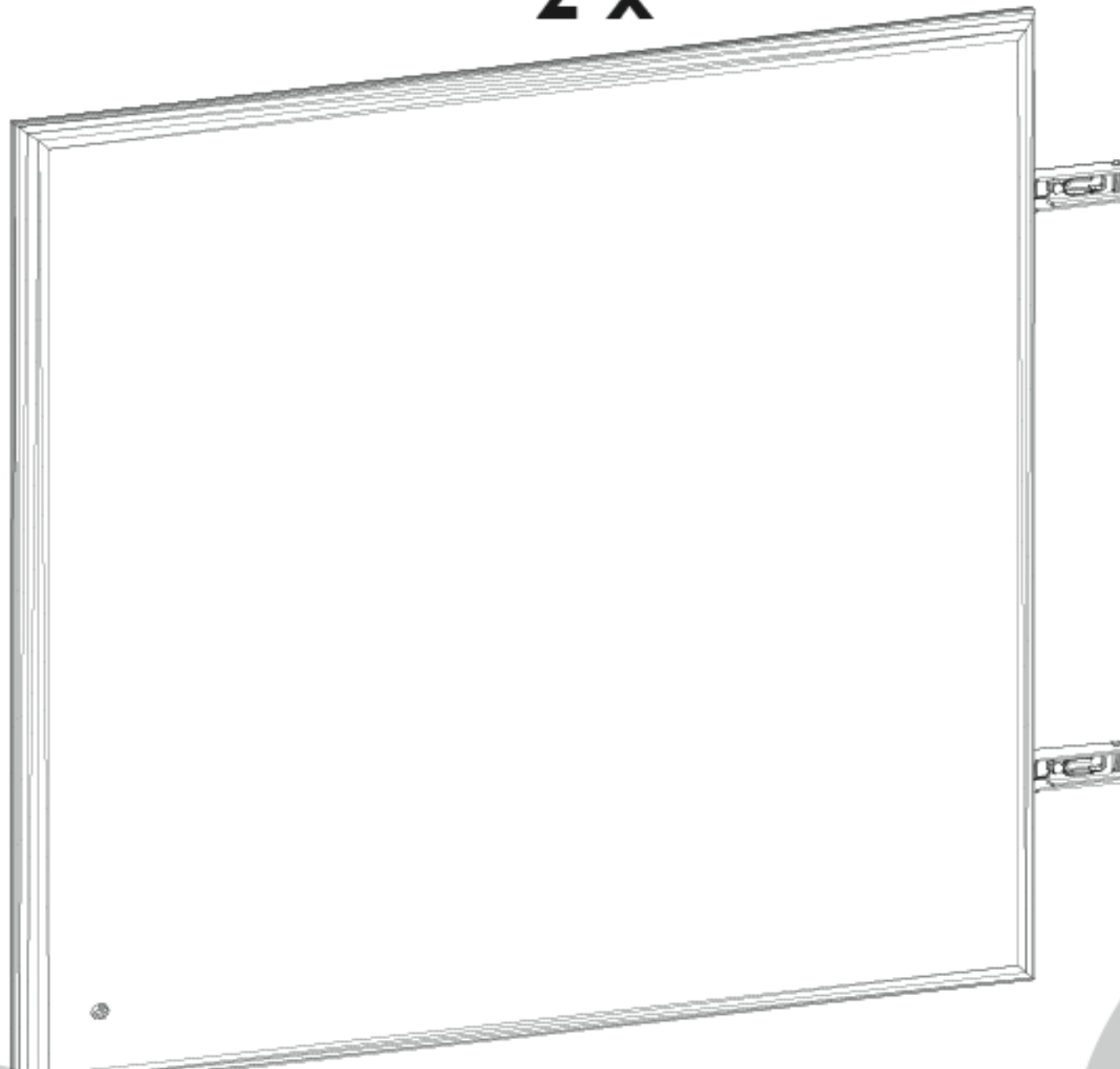
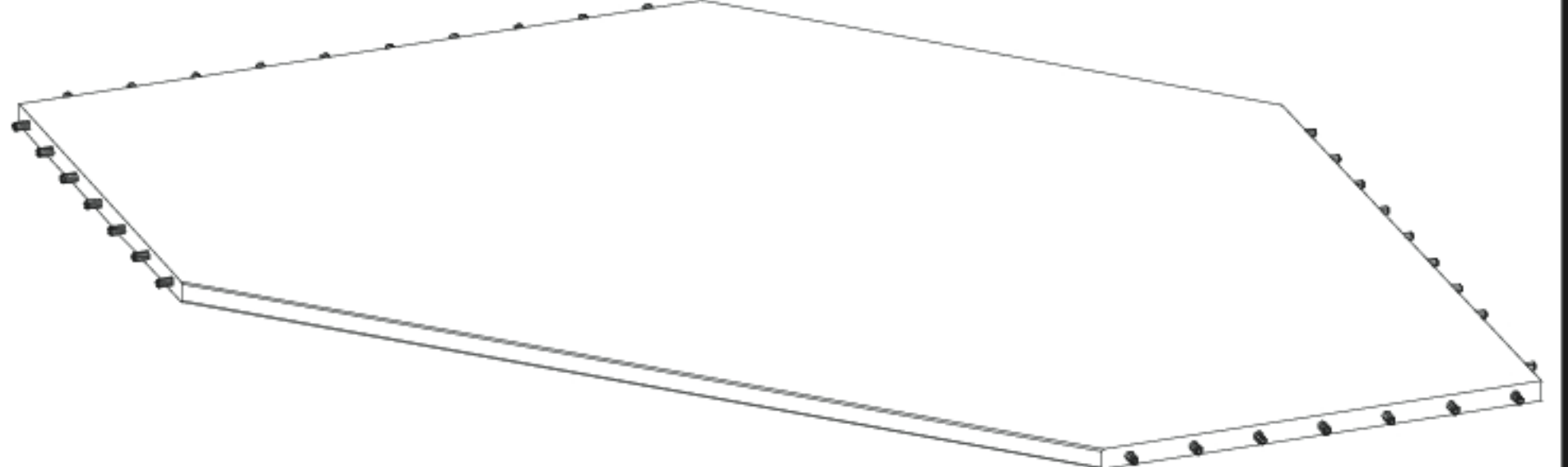

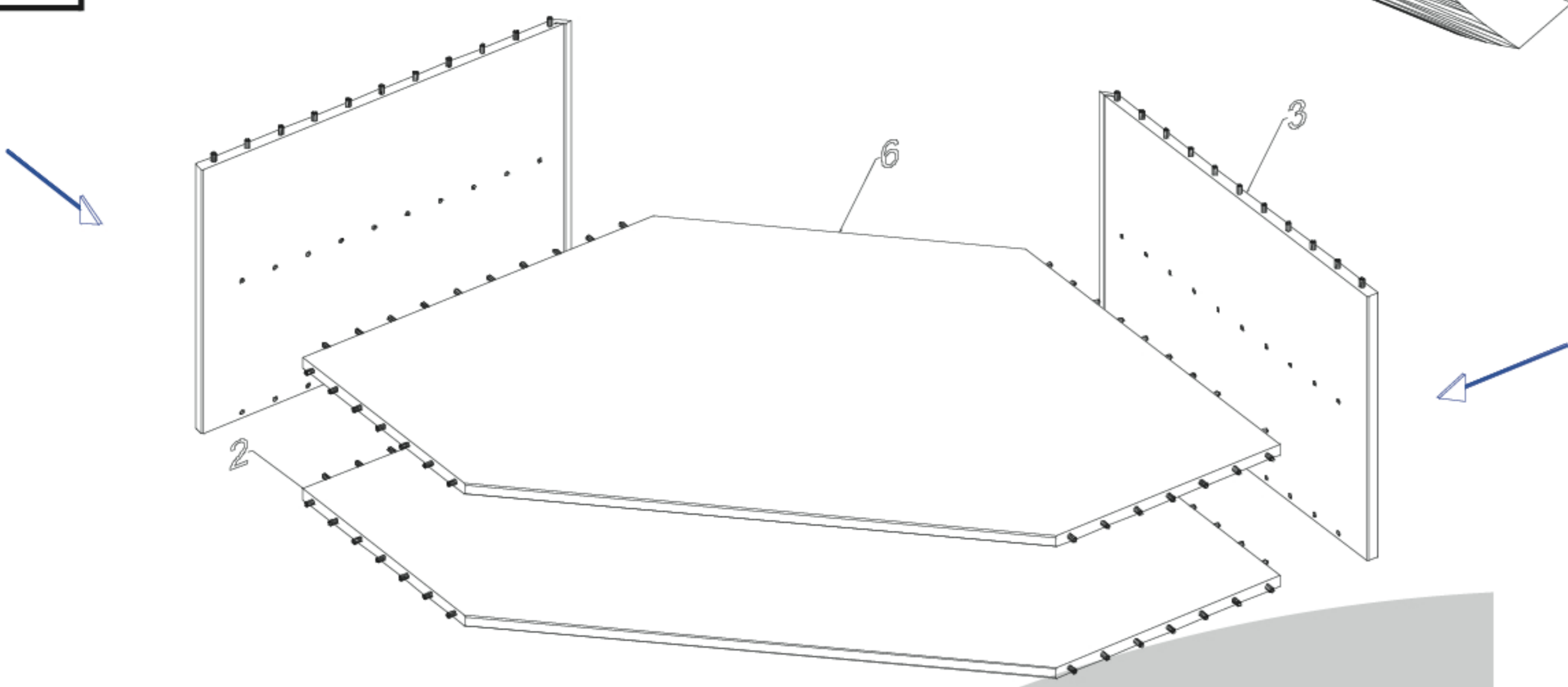


SAROKSZEKRÉNY magasítás

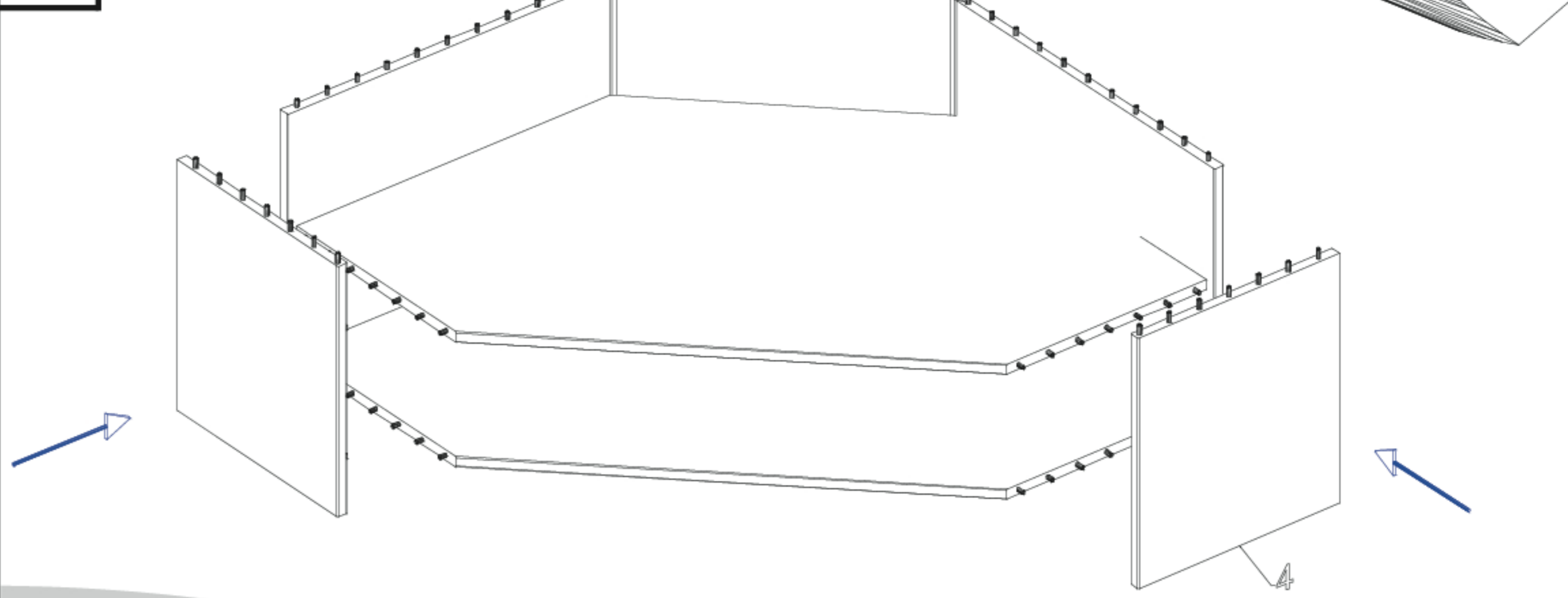
 <p>30 min.</p>		
<p>A csomag tartalma:</p>		
<p>(A) Fogantyú 2 x</p> 	<p>(B) Köldökcsap 8 x 30 2 x</p> 	
<p>(C) Ragasztó 1 x</p> 		
<p>1. Tető 1 610 x 850 x 28 1 x</p> 	<p>2. Fenék 1 550 x 800 x 20,5 1 x</p> 	<p>3. Széles oldal 495 x 716 x 20,5 2 x</p> 
<p>4. Keskeny oldal 495 x 440 x 20,5 2 x</p> 	<p>5. Ajtó 490 x 465 x 22,5 2 x</p> 	<p>6. Polc 1550 x 789 x 20,5 1 x</p> 
<p>7. Sarokszeletrény hátlemez 490 x 601 x 4 1 x</p> 		

1.



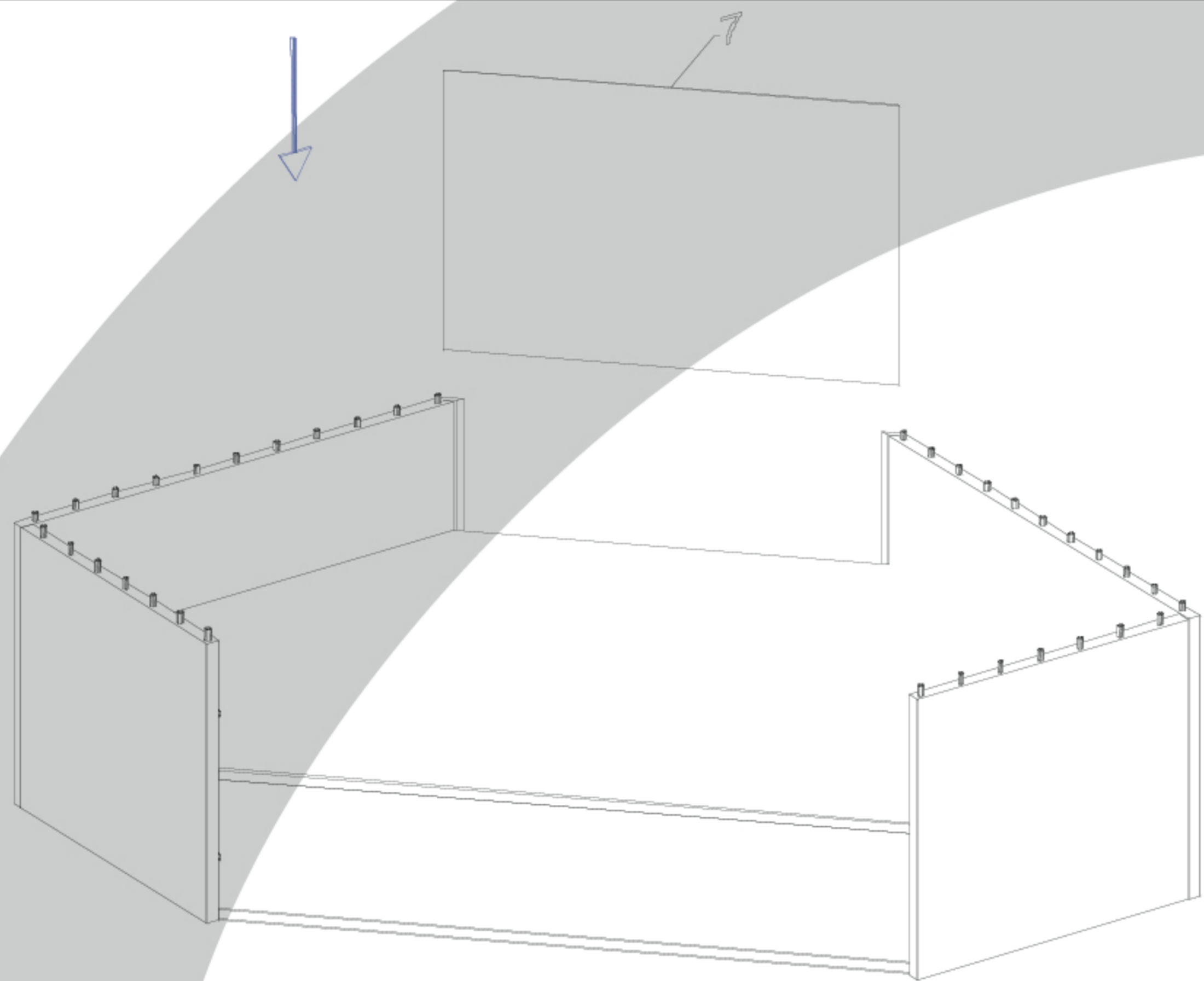
Kérjük, hogy a polcot és a szekrény fenéklapját a széles oldalakba a szerelőcsomagban található ragasztó segítségével ragasszák be!

2.

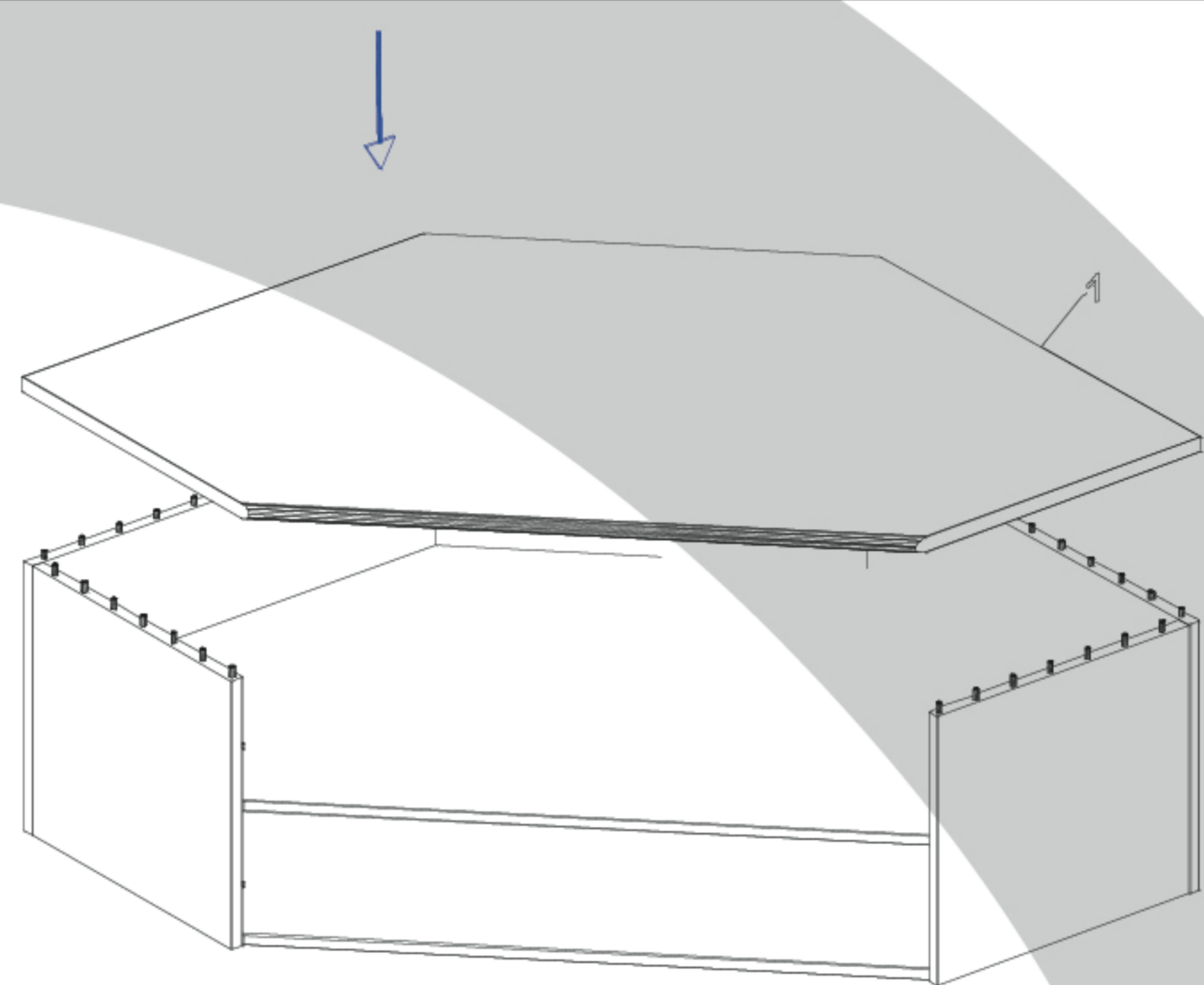


Kérjük, hogy a keskeny oldalakat a polchoz és a szekrény fenéklapjához a szerelőcsomagban található ragasztó segítségével rögzítsék!

3.

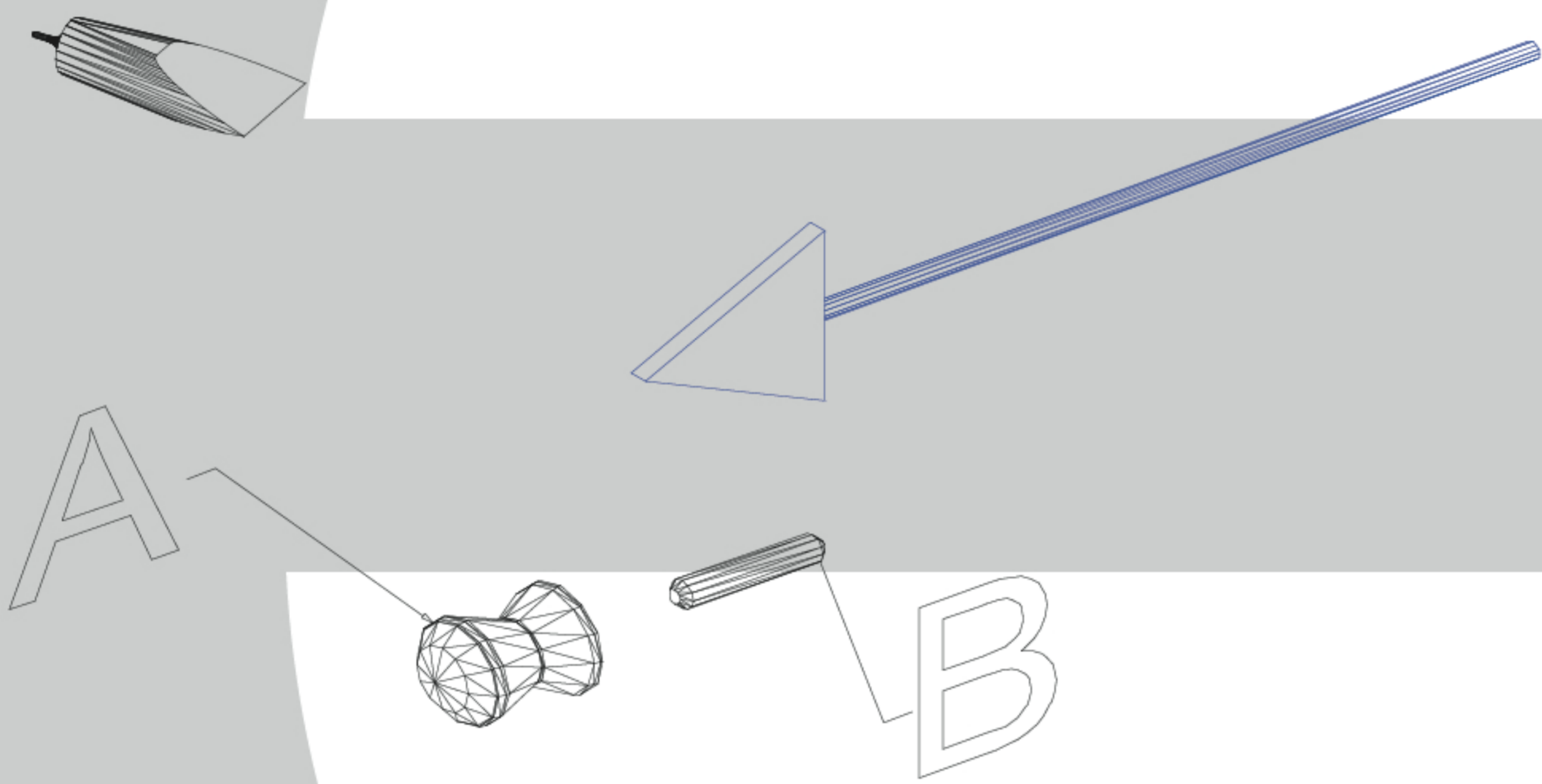


4.



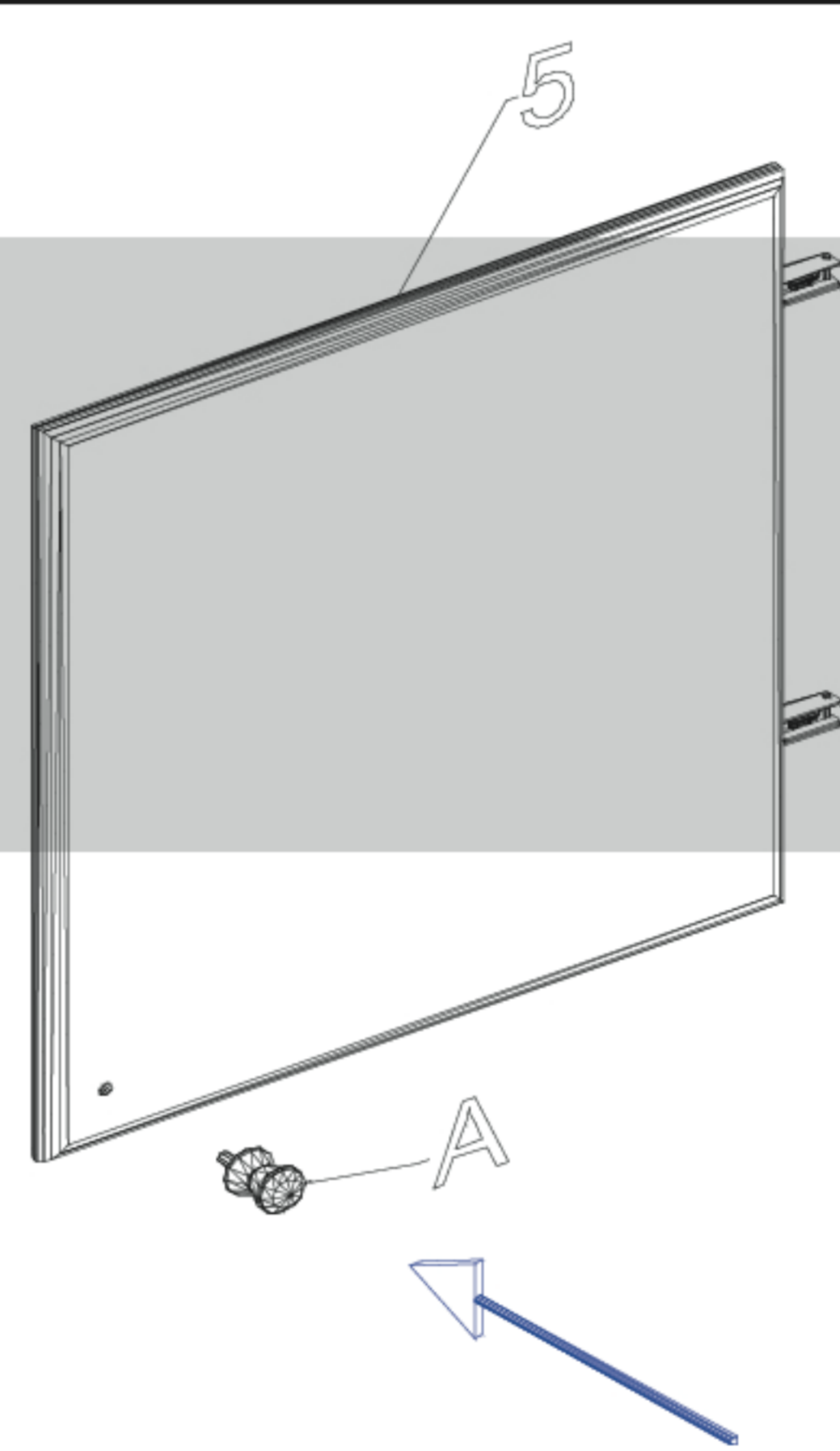
Kérjük, hogy a tetőt az oldalakhoz a szerelőcsomagban található ragasztó segítségével rögzítsék!

5.



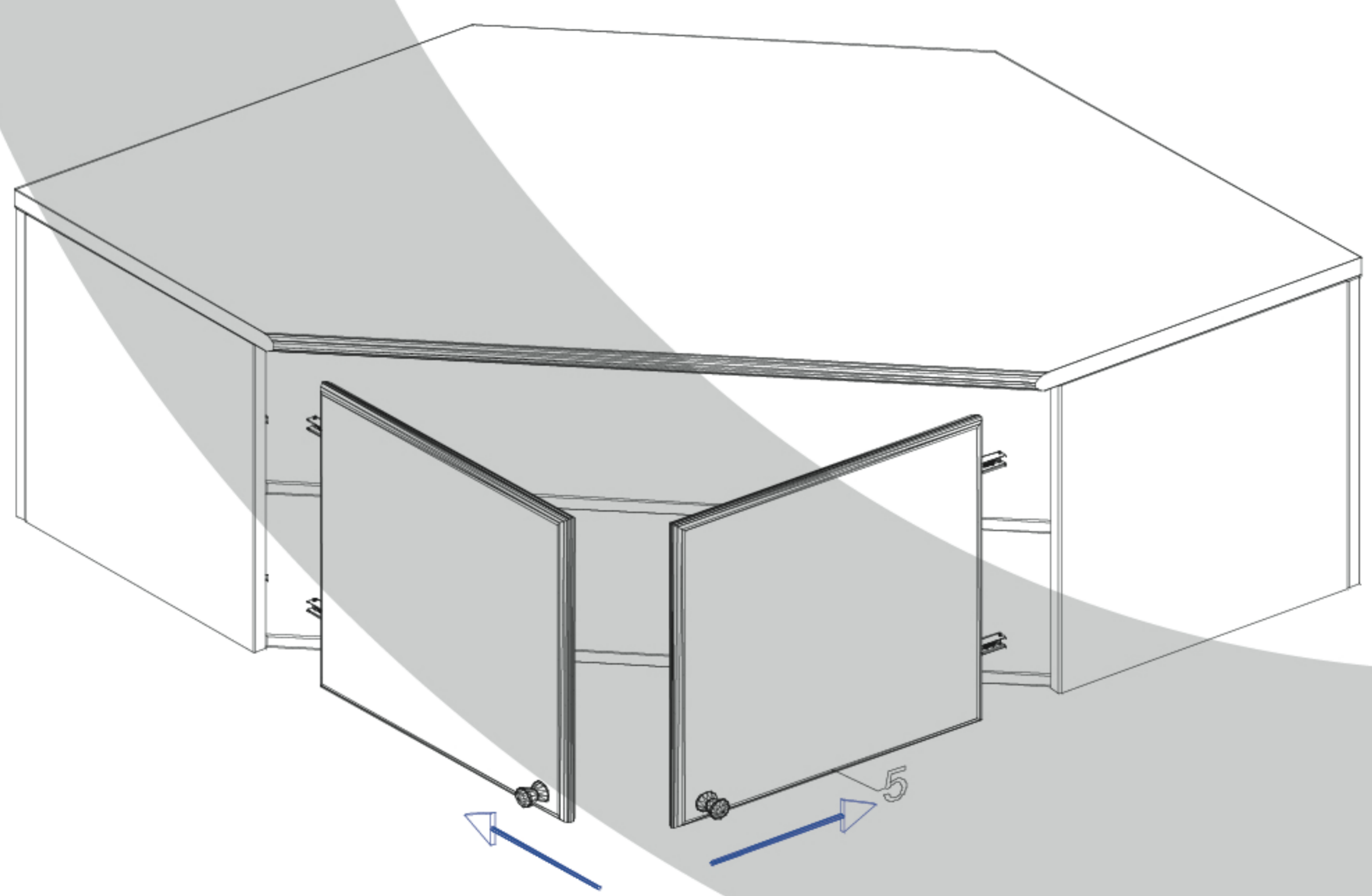
Kérjük, hogy a köldökcsapot a fogantyúba a szerelőcsomagban található ragasztó segítségével rögzítsék!

6.

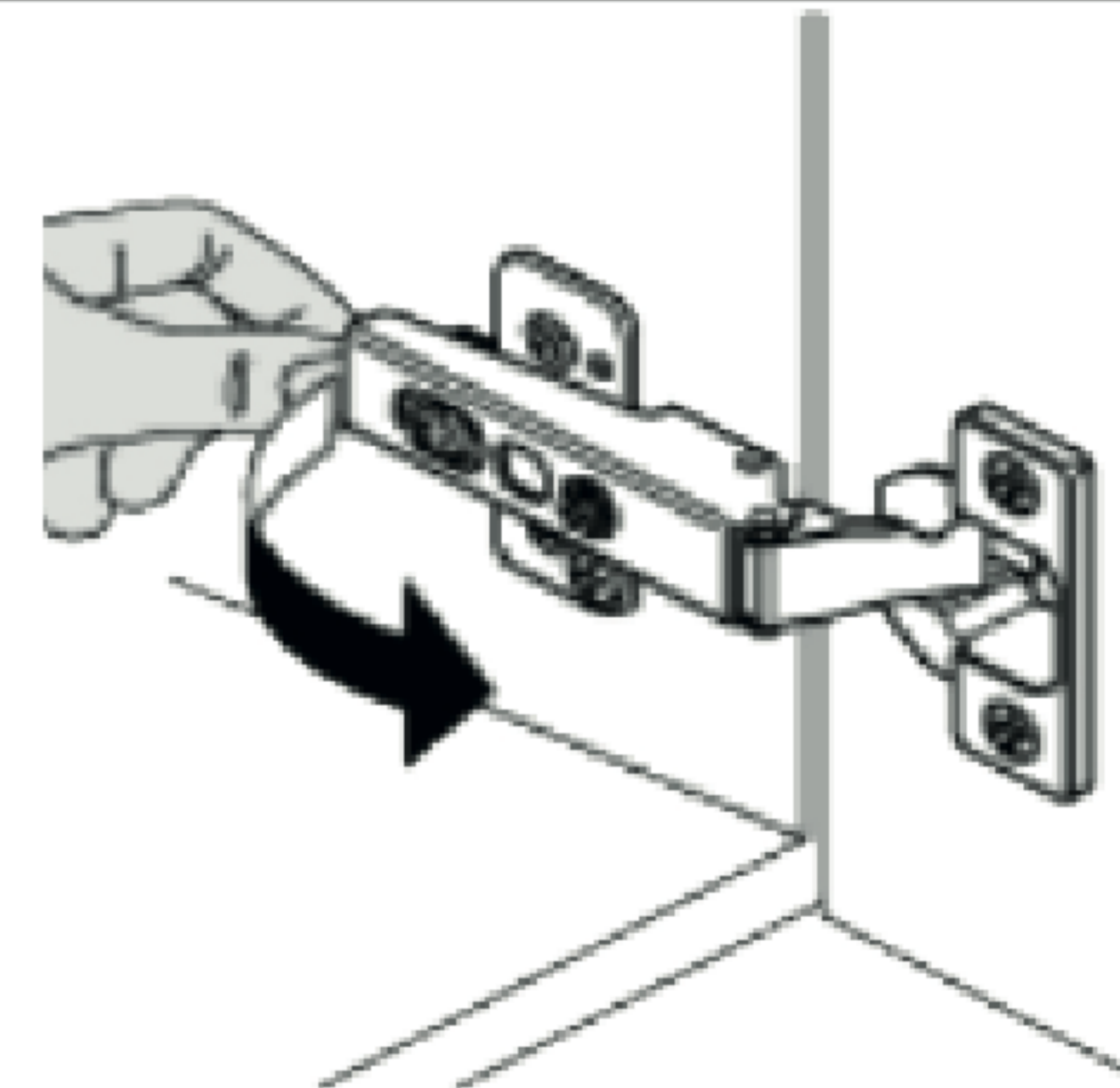
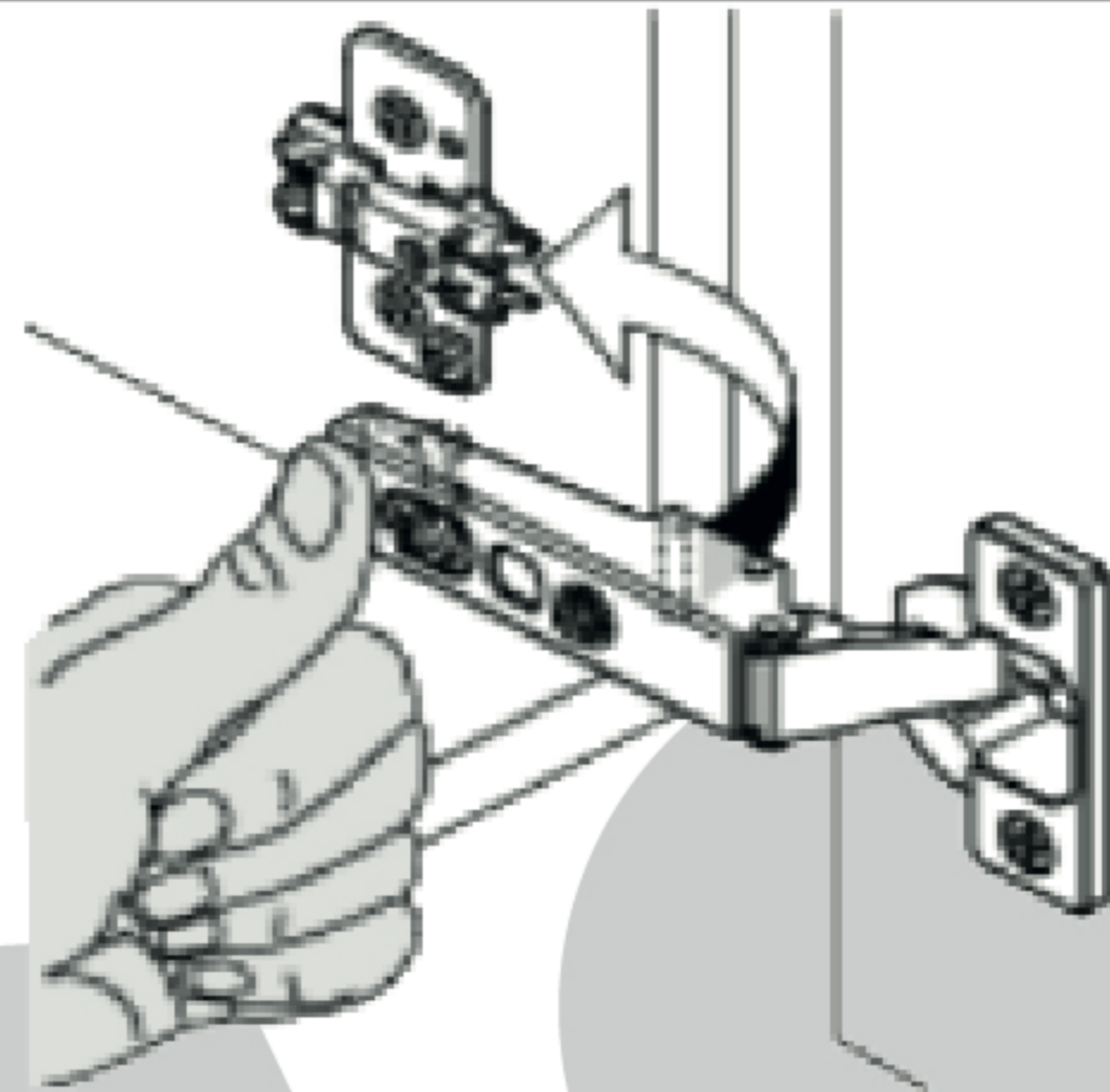


Kérjük, hogy a fogantyút az ajtóba a szerelőcsomagban található ragasztó segítségével rögzítsék!

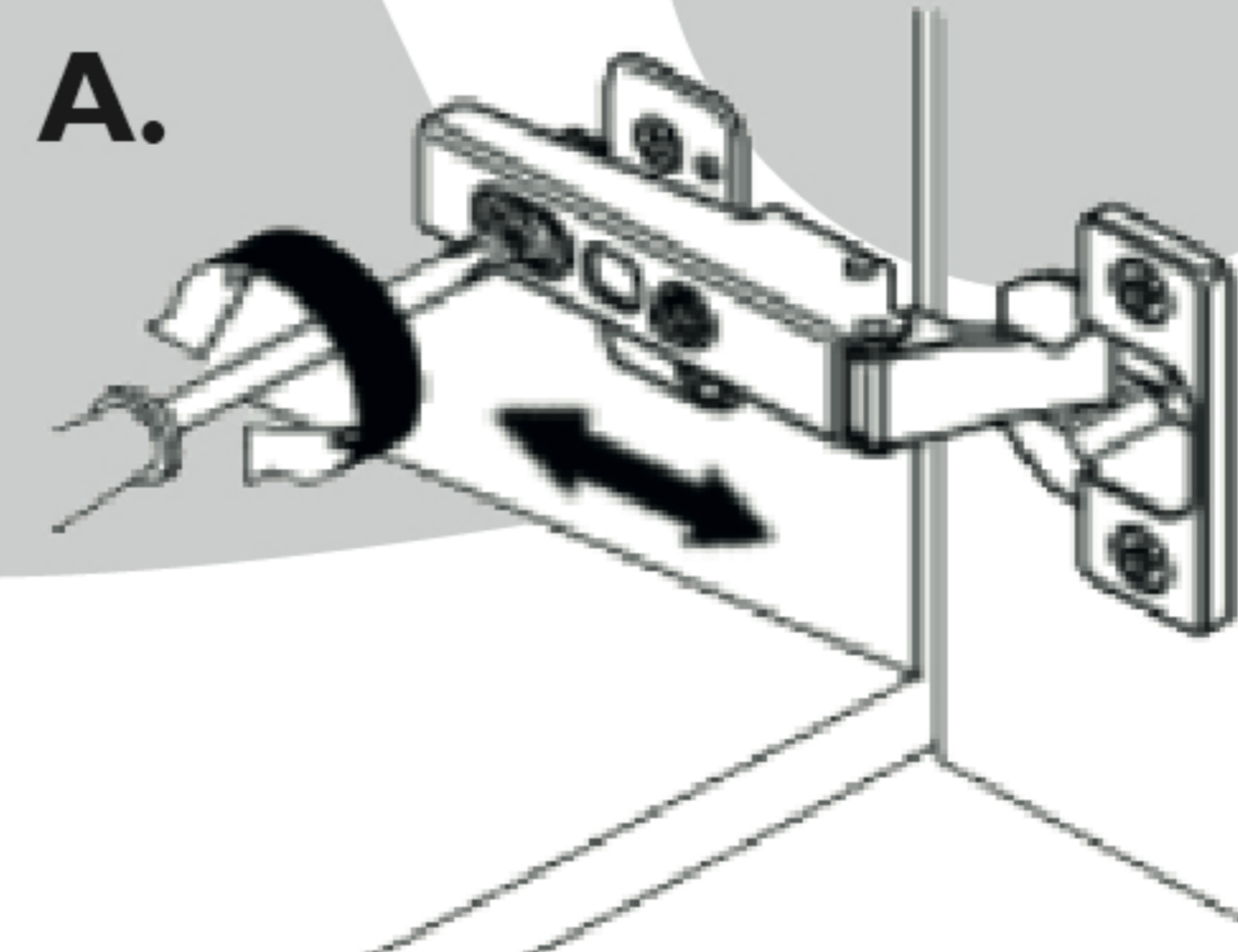
7.



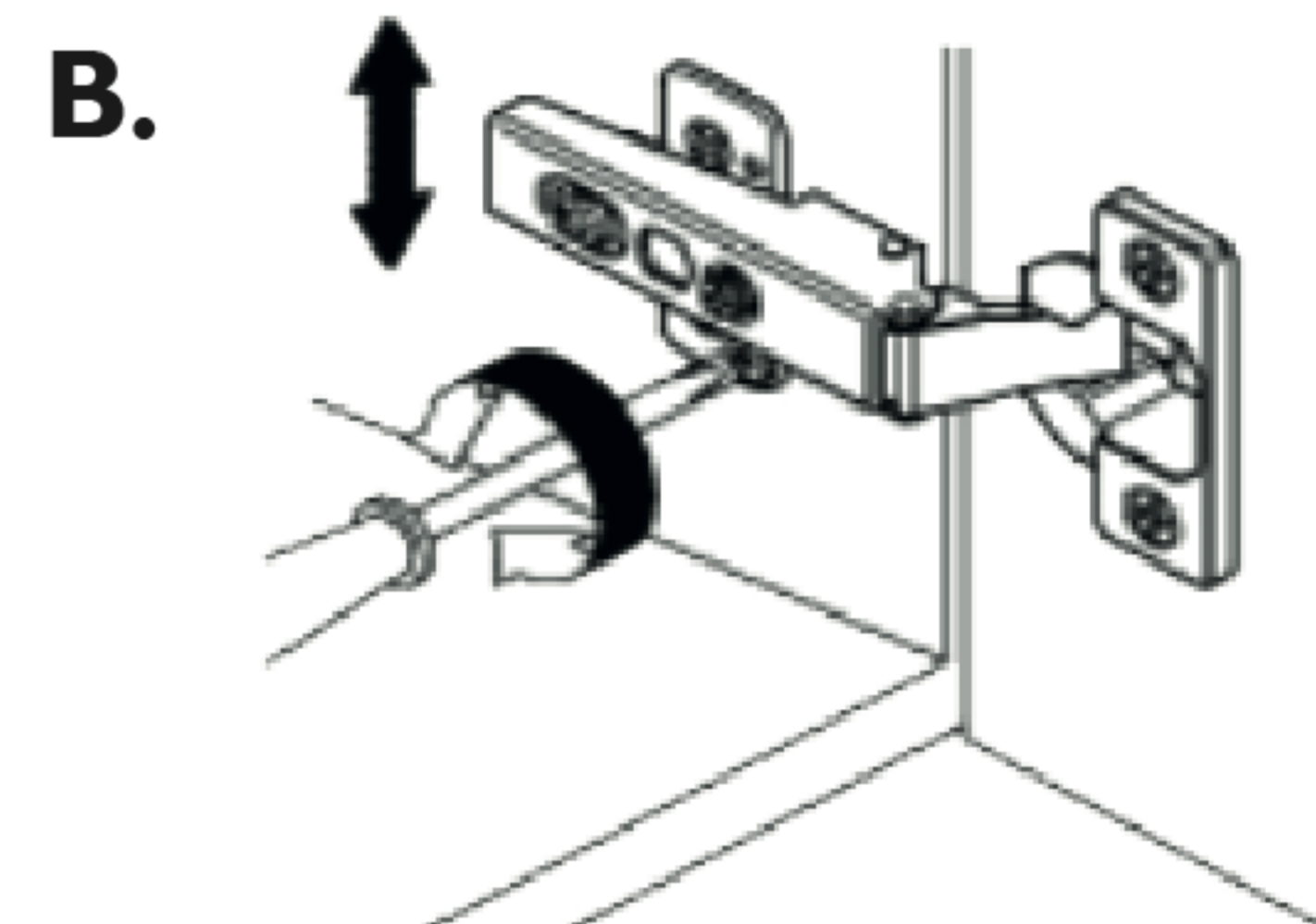
AZ AJTÓ BEÁLLÍTÁSA



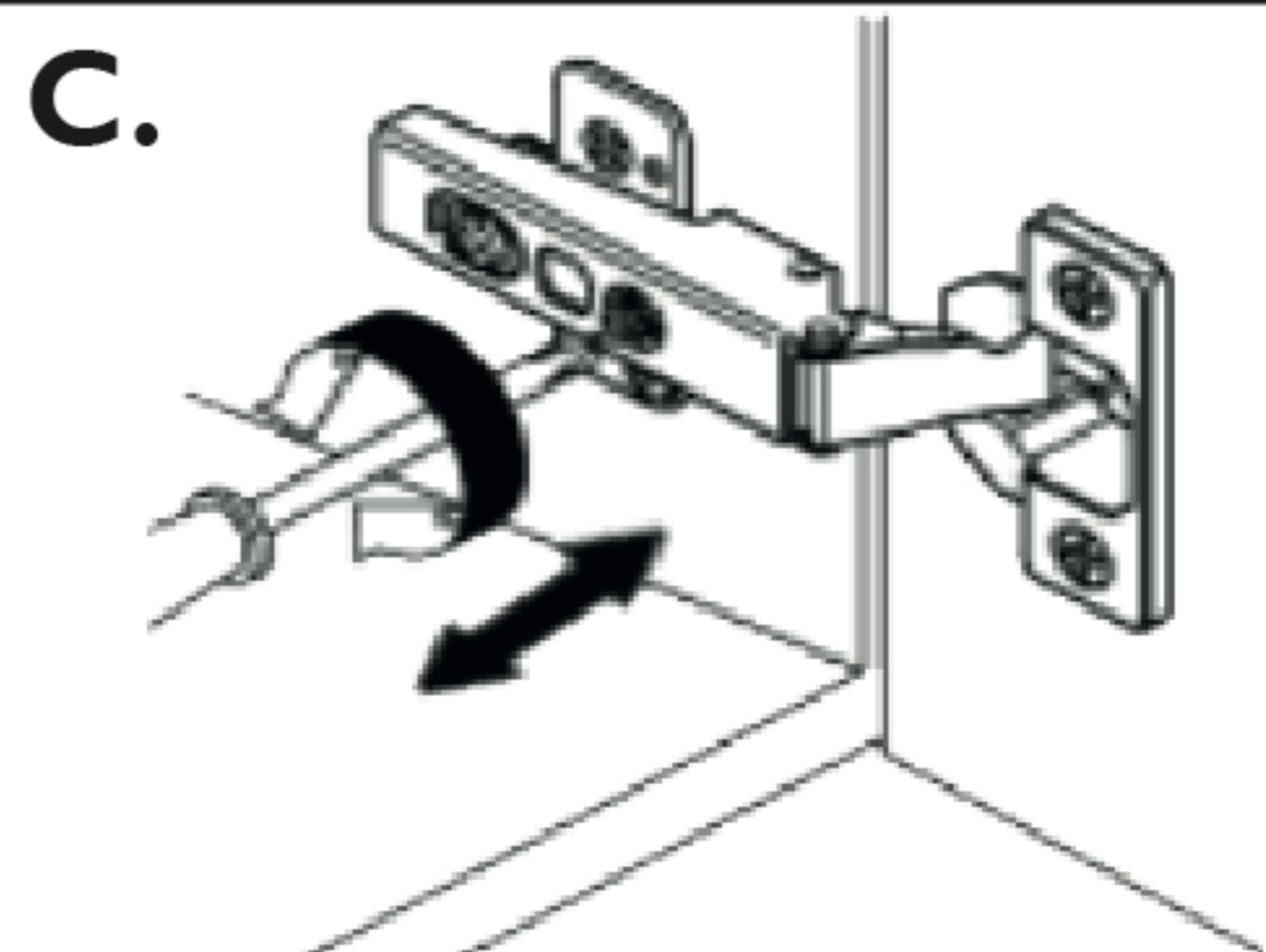
A.



B.



C.



A. Ki - Be állítás:
Akkor szükséges, ha az ajtó nem csukódik be teljesen.

B. Vertikális állítás:
Ezzel állítjuk be, hogy az ajtók alja egy vonalban legyenek.

C. Horizontális állítás:
Ezzel állítjuk be, az ajtók közti függőleges rést.

